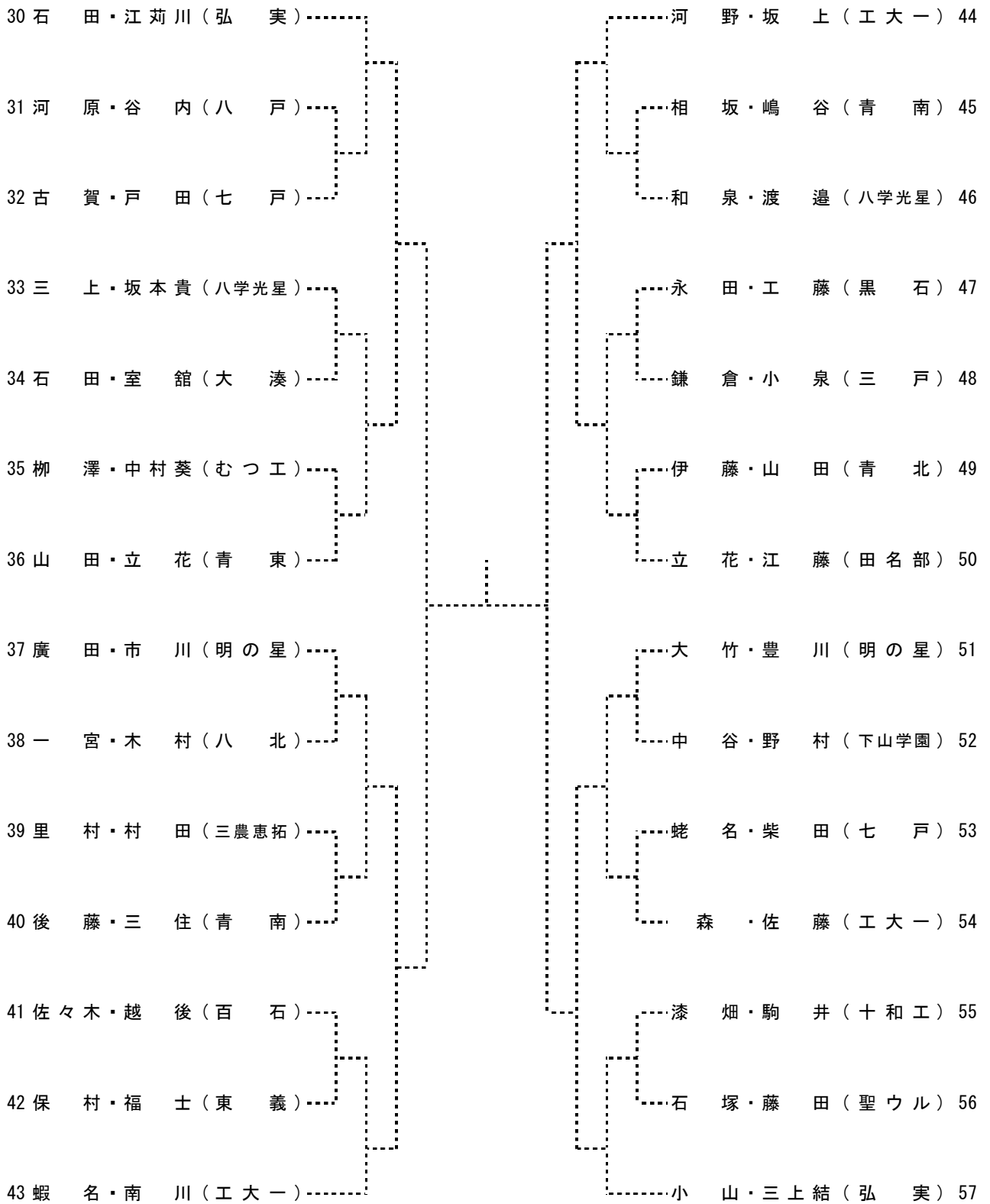


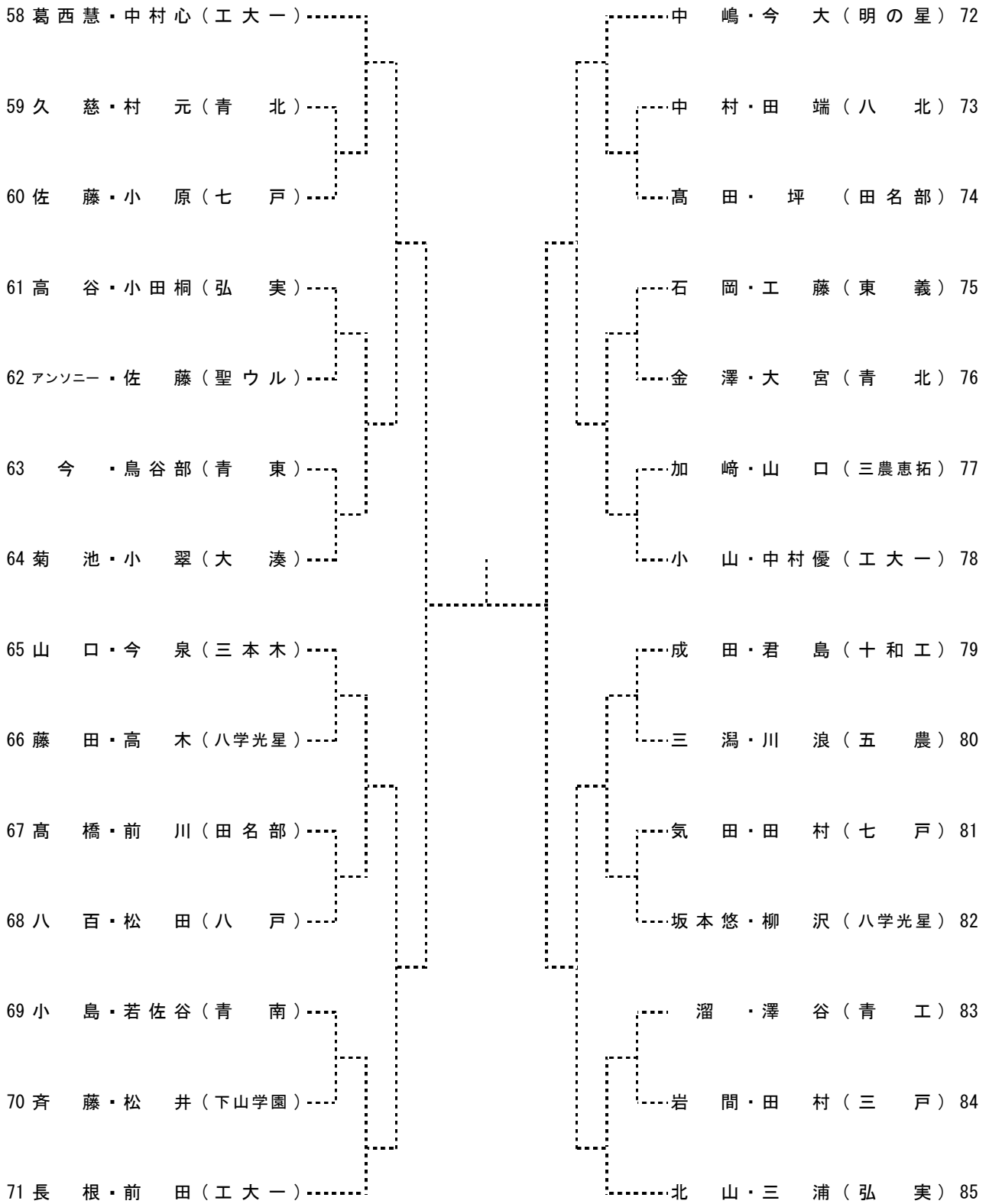
男子 個人戦 (1)

1	山 中・苦米地 (工大一)	-----	高 橋・乙 部 (工大一)	16
2	工 藤・山 本 (青 北)	-----	鈴 木・蝦 名 (青 東)	17
3	小 野・広 木 (五 農)	-----	櫻 庭・佐 藤 (柴田学園)	18
4	寅 谷・高 野 (八 北)	-----	館 下・高 橋 英 (八学光星)	19
5	里 村・秋 元 (三 本 木)	-----	浪 岡・岩 本 (三 沢)	20
6	花 田・奈 良 (下山学園)	-----	野 村・安 保 (青 南)	21
7	米 原・川 向 (大 湊)	-----	梅 内・森 田 (七 戸)	22
8	大 橋・工 藤 (弘 実)	-----	晴 山・葛 野 (工大一)	23
9	玉 内・阿 部 (八 高 専)	-----	本 間・高 橋 (田 名 部)	24
10	廣 瀬・佐 藤 (十 和 工)	-----	長 嶋・佐 藤 (弘 実)	25
11	澤 田・荒 関 (青 工)	-----	金 谷・中 村 (青 北)	26
12	三 上・浜 谷 (青 東)	-----	柳 谷・斗 沢 (三農恵拓)	27
13	浅 利・工 藤 (弘 前)	-----	木 村・ 東 (名 農)	28
14	渡 部・中村虎 (むつ工)	-----	江 波 戸・今 龍 (明 の 星)	29
15	佐 川・高 橋 優 (八学光星)	-----		

男子 個人戦 (2)



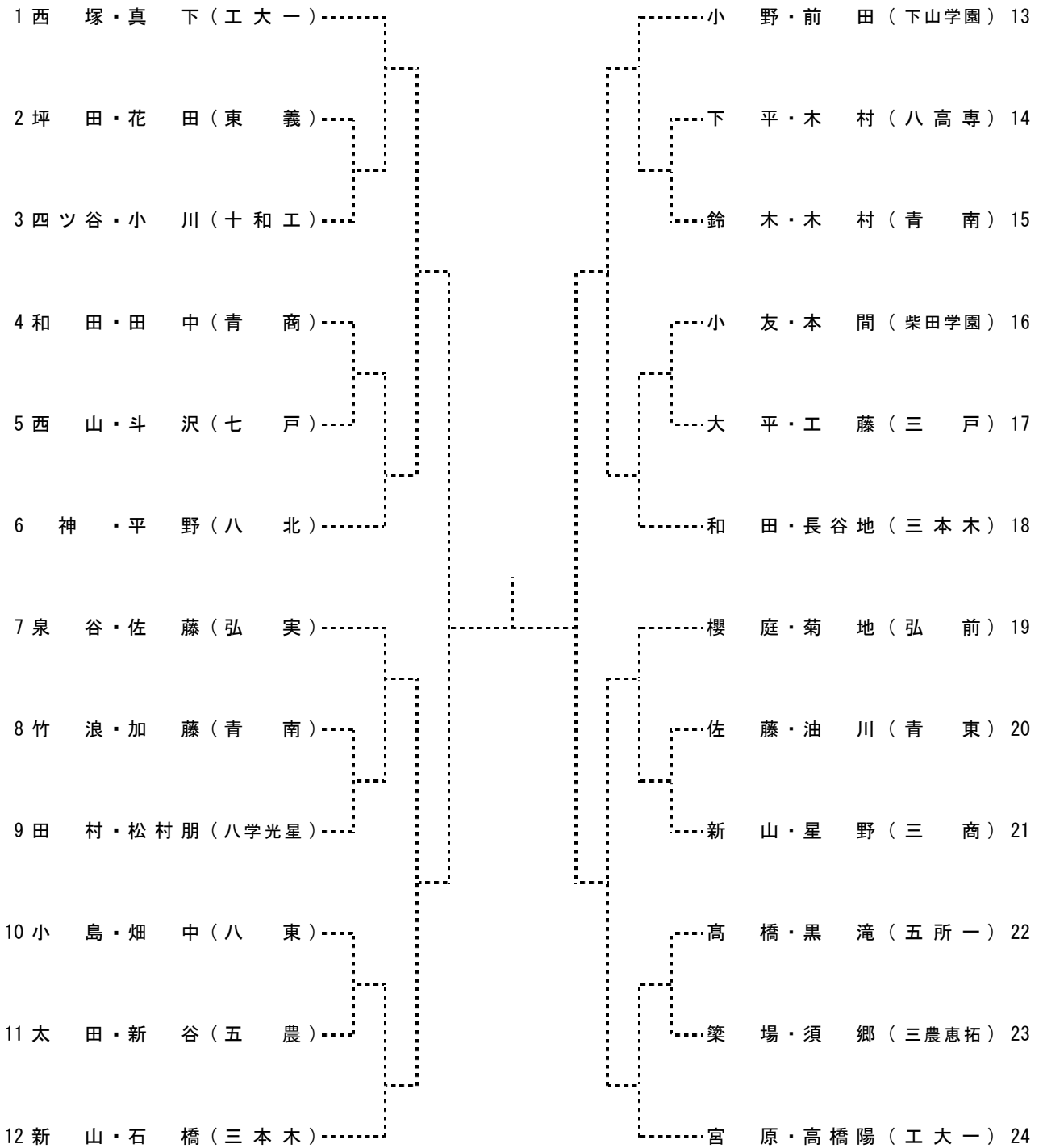
男子 個人戦 (3)



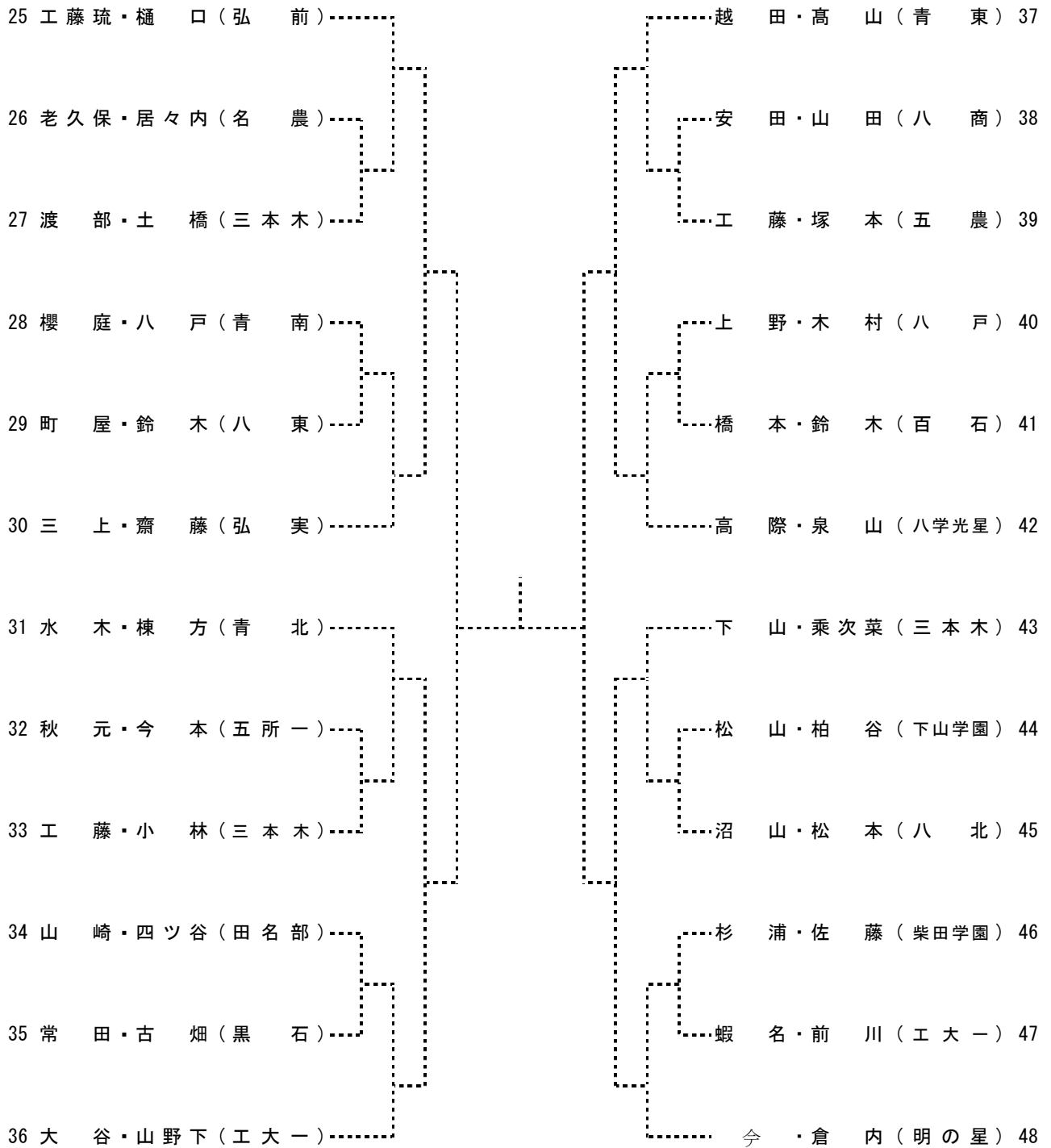
男子 個人戦 (4)

86 古川・佐々木 (五所一)	-----	奈良・高村 (八学光星)	100
87 沼山・佐藤 (八高専)	-----	小山内・奈良 (青南)	101
88 岡山・石田 (三沢)	-----	立花・伊藤 (大湊)	102
89 佐々木・樋口 (八北)	-----	小林・太田 (明の星)	103
90 新沼・小笠原 (青北)	-----	稲津・梅内 (名農)	104
91 水尻・米内山 (三本木)	-----	淡路・西村 (工大一)	105
92 西村・北畠 (弘実)	-----	阿部・ニッ森 (七戸)	106
93 鈴木・位下 (工大一)	-----	佐々木・森 (三農恵拓)	107
94 橋本・橋端 (十和工)	-----	木村・奥本 (青工)	108
95 齊藤・榎田 (田名部)	-----	宮田・乗田 (下山学園)	109
96 三浦・菊池 (青南)	-----	柴田・氣仙 (むつ工)	110
97 國分・川口 (聖ウル)	-----	太田・相澤 (青東)	111
98 石戸谷・三上 (五農)	-----	齋藤・對馬 (黒石)	112
99 北俣・石川 (明の星)	-----	葛西琉・柴崎 (工大一)	113

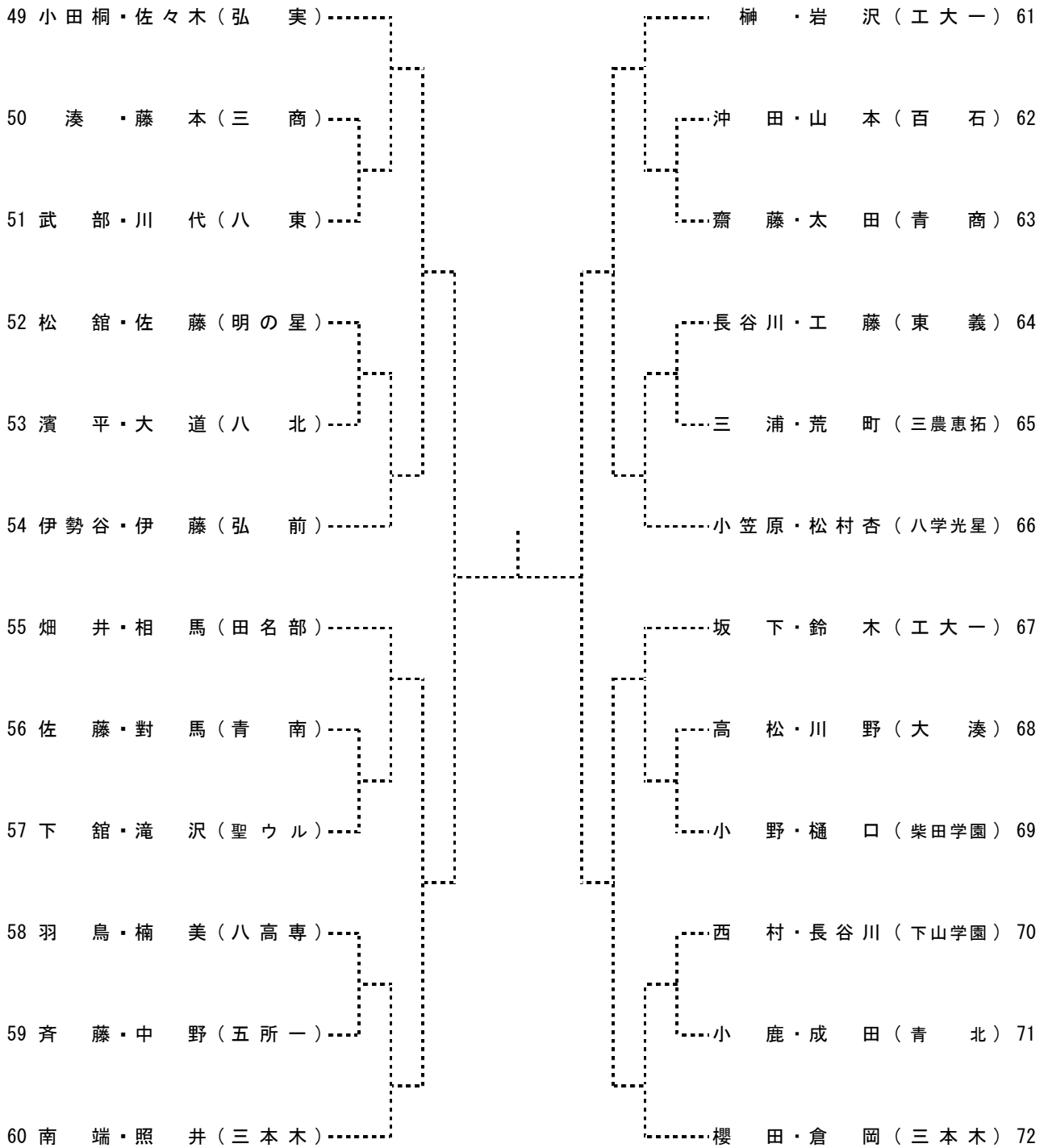
女子 個人戦 (1)



女子 個人戦 (2)



女子 個人戦 (3)



女子 個人戦 (4)

