

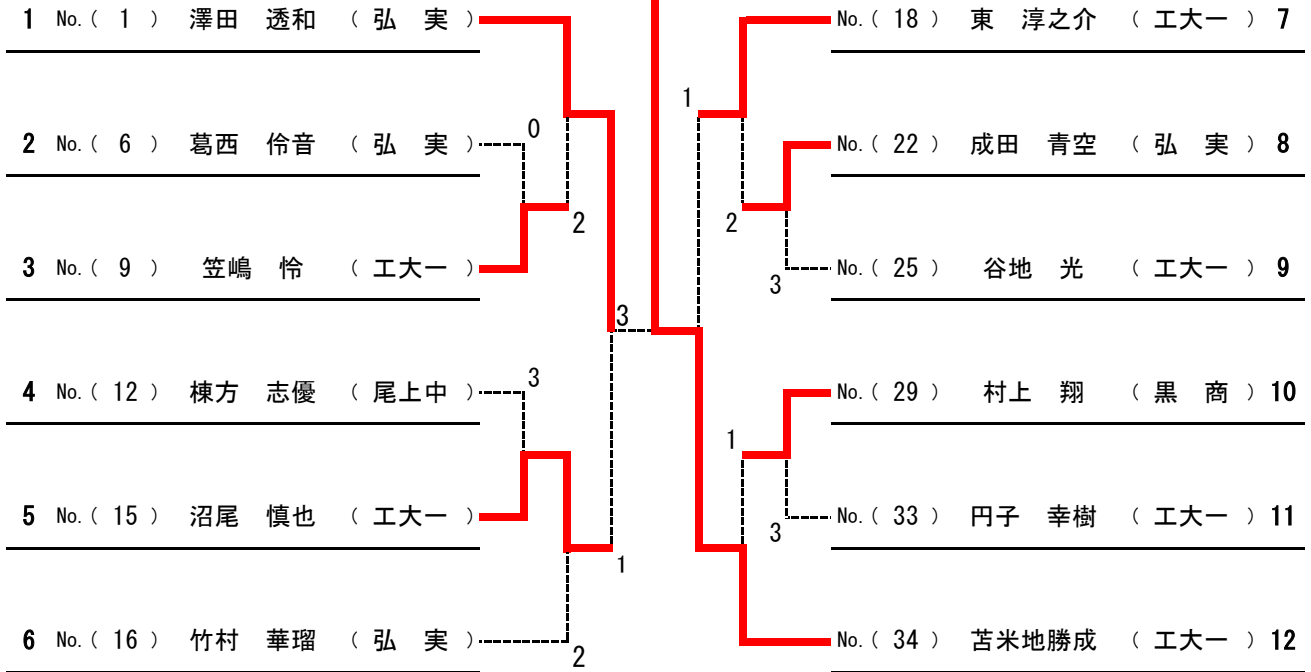
# 令和元年度 青森県高等学校ソフトテニス選抜大会

令和元年10月6日(日)

岩木山総合公園テニスコート

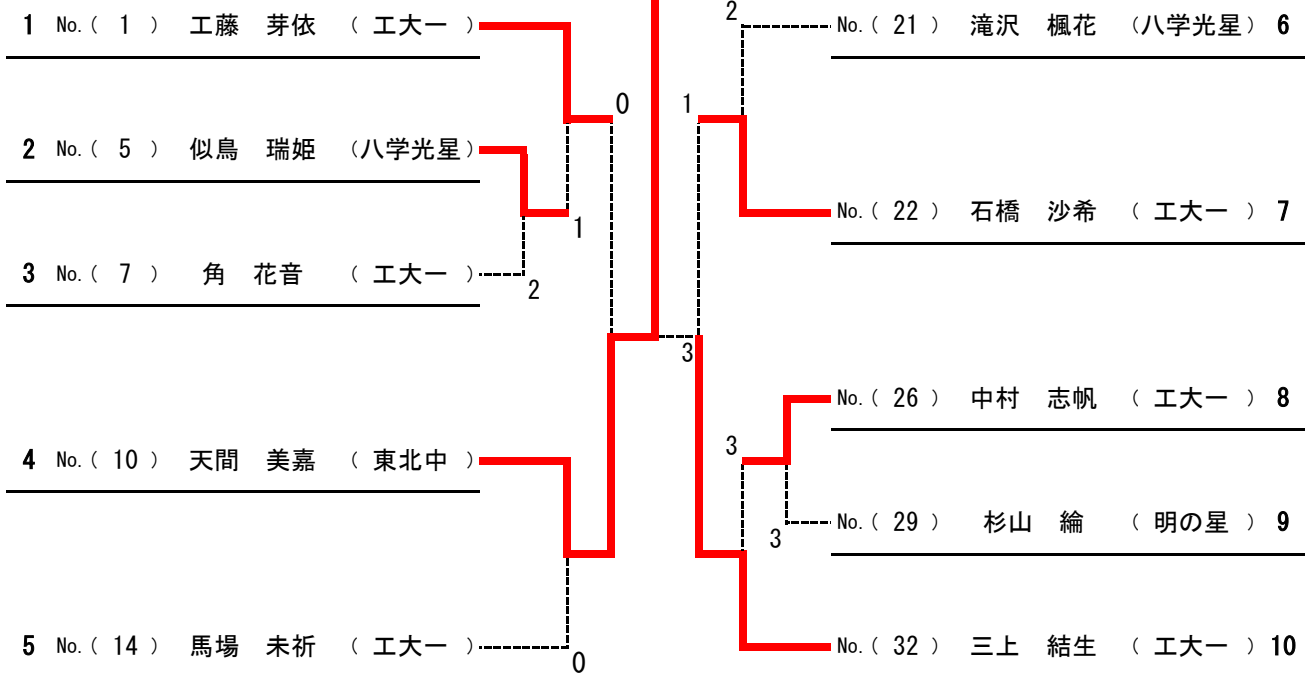
## 男子決勝トーナメント

優勝 No.(34) 苦米地勝成 (工大一)



## 女子決勝トーナメント

優勝 No.(10) 天間 美嘉 (東北中)



※No. 10 天間 美嘉 (東北中) は、県連推薦選手

令和元年度 青森県高等学校ソフトテニス選抜大会 (男子)

岩木山総合公園テニスコート

予選リーグ

1	No.	選手名	学校名	1	2	3	勝点	得失差	順位
	1	澤田透和	弘 実		(4)	(4)	2		1
	2	山賀滉己	平賀西中	1		(4)	1		2
	3	齋藤春汰	工 大 一	0	3		0		3
2	No.	選手名	学校名	4	5	6	勝点	得失差	順位
	4	小渡一吹	工 大 一		(4)	0	1		2
	5	馬渡大樹	明 の 星	3		1	0		3
	6	葛西伶音	弘 実	(4)	(4)		2		1
3	No.	選手名	学校名	7	8	9	勝点	得失差	順位
	7	伊藤柊也	明 の 星		(4)	0	1		2
	8	澤井大翔	三 沢	2		0	0		3
	9	笠嶋 怜	工 大 一	(4)	(4)		2		1
4	No.	選手名	学校名	10	11	12	勝点	得失差	順位
	10	丸山未来翔	工 大 一		(4)	1	1		2
	11	西谷悠隼	黒 商	1		2	0		3
	12	棟方志優	尾 上 中	(4)	(4)		2		1
5	No.	選手名	学校名	13	14	15	勝点	得失差	順位
	13	沢田英生	三 本 木		(4)	0	1		2
	14	鈴木虹詩	明 の 星	3		0	0		3
	15	沼尾慎也	工 大 一	(4)	(4)		2		1
6	No.	選手名	学校名	16	17	18	勝点	得失差	順位
	16	竹村華瑠	弘 実		(4)	(4)	2		1
	17	秋田 晟	青 北	0		1	0		3
	18	戸沢佳太	工 大 一	1	(4)		1		2
7	No.	選手名	学校名	19	20	21	勝点	得失差	順位
	19	東淳之介	工 大 一		(4)	(4)	2		1
	20	羽場 碧	弘前東中	0		2	0		3
	21	猪野 樹	三 本 木	2	(4)		1		2
8	No.	選手名	学校名	22	23	24	勝点	得失差	順位
	22	成田青空	弘 実		(4)	(4)	2		1
	23	成田蓮音	青 北	0		0	0		3
	24	戸来将也	工 大 一	0	(4)		1		2
9	No.	選手名	学校名	25	26	27	勝点	得失差	順位
	25	谷地 光	工 大 一		(4)	(4)	2		1
	26	沼端龍晏	三 沢	2		0	0		3
	27	名古屋勇治	明 の 星	1	(4)		1		2
10	No.	選手名	学校名	28	29	30	勝点	得失差	順位
	28	白取幸太郎	明 の 星		3	(4)	1		2
	29	村上翔	黒 商	(4)		(4)	2		1
	30	山口碧斗	工 大 一	2	2		0		3
11	No.	選手名	学校名	31	32	33	勝点	得失差	順位
	31	三上玲央	弘 実		(4)	3	1		2
	32	工藤悠太郎	八戸一中	0		3	0		3
	33	円子幸樹	工 大 一	(4)	(4)		2		1
12	No.	選手名	学校名	34	35	36	勝点	得失差	順位
	34	苔米地勝成	工 大 一		(4)	(4)	2		1
	35	原田浩希	明 の 星	0		0	0		3
	36	工藤奏太	弘 実	0	(4)		1		2

## 令和元年度 青森県高等学校ソフトテニス選抜大会 (女子)

岩木山総合公園テニスコート

予選リーグ

1	No.	選手名	学校名	1	2	3	勝点	得失差	順位
	1	工藤芽依	工大一		④	④	2		1
	2	山口真唯	弘前五中	2		④	1		2
	3	木立梨乃	明の星	3	0		0		3

2	No.	選手名	学校名	4	5	6	勝点	得失差	順位
	4	小山結衣	工大一		3	—	0		2
	5	似鳥瑞姫	八学光星	④		—	1		1
	6	細川璃音	弘実	—	—		—	—	R

3	No.	選手名	学校名	7	8	9	勝点	得失差	順位
	7	角花音	工大一		④	④	2		1
	8	加藤愛乃	弘実	0		④	1		2
	9	大西真羽依	工大一	3	3		0		3

4	No.	選手名	学校名	10	11	12	13	勝点	得失差	順位
	10	天間美嘉	東北中		④	④	④	3		1
	11	須藤有稀	黒石商業	0		④	0	1		3
	12	松橋莉鈴	八戸商業	0	1		1	0		4
	13	中野渡彩	八学光星	1	④	④		2		2

5	No.	選手名	学校名	14	15	16	17	勝点	得失差	順位
	14	馬場未祈	工大一		④	④	④	3		1
	15	川村諒	七戸	0		2	0	0		4
	16	吉田瑠杏	三沢商業	0	④		0	1		3
	17	工藤花香璃	弘実	2	④	④		2		2

6	No.	選手名	学校名	18	19	20	21	勝点	得失差	順位
	18	櫻井由依	工大一		—	—	—	—	—	R
	19	田沢小夏	黒石商業	—		0	1	0		3
	20	奈良優心	三沢商業	—	④		1	1		2
	21	滝沢楓花	八学光星	—	④	④		2		1

7	No.	選手名	学校名	22	23	24	25	勝点	得失差	順位
	22	石橋紗希	工大一		2	④	④	2	36-30=+2	1
	23	立石胡々音	青森西中	④		④	2	2	36-37=-1	3
	24	上田恭代	八戸商業	1	1		1	0		4
	25	佐藤天音	弘実	2	④	④		2	38-39=-1	2

8	No.	選手名	学校名	26	27	28	勝点	得失差	順位
	26	中村志帆	工大一		④	④	2		1
	27	鶴田琳子	三本木中	2		④	1		2
	28	山中みゆう	弘実	3	1		0		3

9	No.	選手名	学校名	29	30	31	勝点	得失差	順位
	29	杉山 綸	明の星		④	④	2		1
	30	下館かこ	八学光星	0		1	0		3
	31	相馬佑衣	工大一	0	④		1		2

10	No.	選手名	学校名	32	33	34	勝点	得失差	順位
	32	三上結生	工大一		④	④	2		1
	33	佐藤 梨乃	七戸	0		0	0		3
	34	工藤陽菜	弘実	2	④		1		2